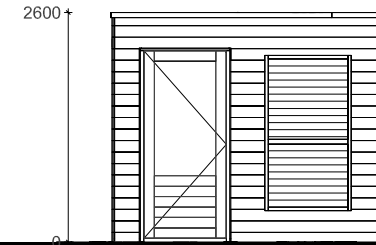
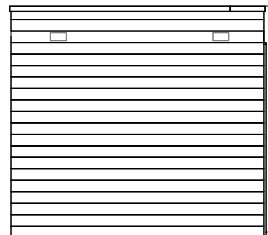


VOORGEVEL (vanuit de woning gezien)

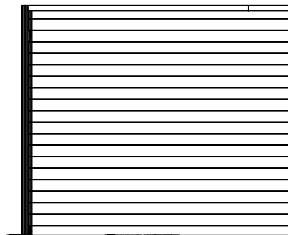


LINKERZIJGEVEL

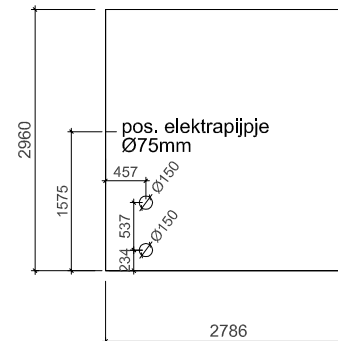
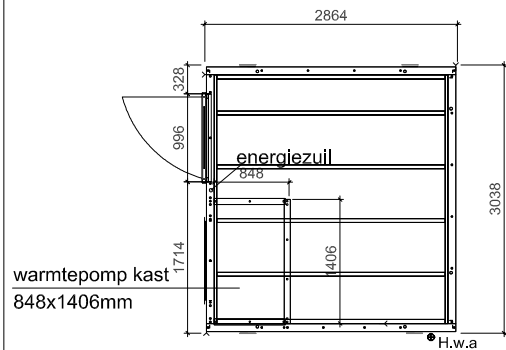


ACHTERGEVEL

Bezaagde groen geïmpregneerde rabatdelen van vuren hout,
 Stijl- en regelwerk van geïmpregneerd vuren
 Kleur kozijn: afgelakt concept III in Ral: 9001
 Kleur deur: afgelakt concept III in Ral: 9001
 Insteekcilinderslot met basis beslag
 Kleur roosters : blank aluminium
 Dakbedekking: 1 laag
 Fundering: LPV (lichtgewicht)
 Energiezuil (met extra schakelaar en losse kabel) los geleverd en gemonteerd : excl. aansluiten op
 Lichtnet.



RECHTERZIJGEVEL



▲
woningzijde

PLATTEGROND

FUNDERING

Project: ---
 Fijn Wonen 3.0

Onderdeel:	houten bergingen		
Status:	Definitief	Getekend: H.V.	Offerte:
Datum:	28-09-2023	Accoord:	Order: --
		Schaal:	Blad: LLE-1.2